



BEPRO

www.bepro-doo.com

TEHNIČKI LIST

Certified Quality Management System
ISO 9001 : 2015
Certificate Registration No. : 44 100 23430124

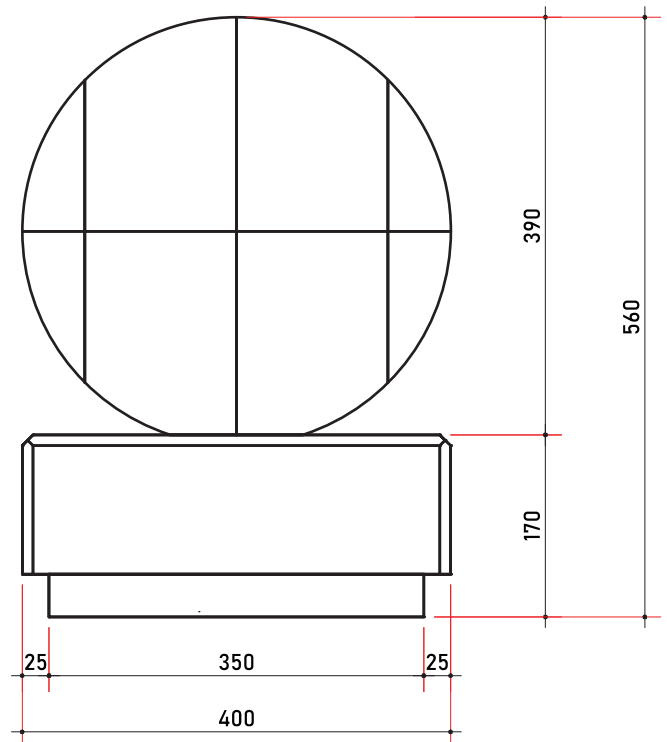


GRANIČNIK GR-2

IZGLED	Proizvod izrađen od livenog betona
NAMJENA	Proizvod namijenjen za uređenje dvorišta, javnih površina i sl.
MATERIJAL	Beton (cement, cement, agregat) C 30/37
ROK UPOTREBE	Neograničen
PREVOZ	Ne spada u materije opasne za prevoz po putevima i željeznicama.
MJERE SIGURNOSTI	Nije štetno
KONTROLA KVALITETA	Proizvod je pod konstantnim internim nadzorom kontrole kvaliteta firme BEPRO d.o.o..
ZAVRŠNA OBRADA	Kulir
DIMENZIJE	mm



72 kg



NAPOMENA: Tehnički list proizvoda sadrži naša znanja i praktična iskustva. Svim korisnicima koji upotrebljavaju naše proizvode treba poslužiti kao preporuka za primjenu istih, kako bi se postigli najbolji rezultati. Istovremeno, firma BEPRO d.o.o. ne preuzima odgovornost za štetu nastalu uslijed nepravilne upotrebe, održavanja ili pogrešnog odabira proizvoda, takođe, preporučuje se upotreba neabrazivnih sredstava (pitka voda ili neko drugo sredstvo koje nema agresivno dejstvo na proizvod) pri održavanju (čišćenju) istih.